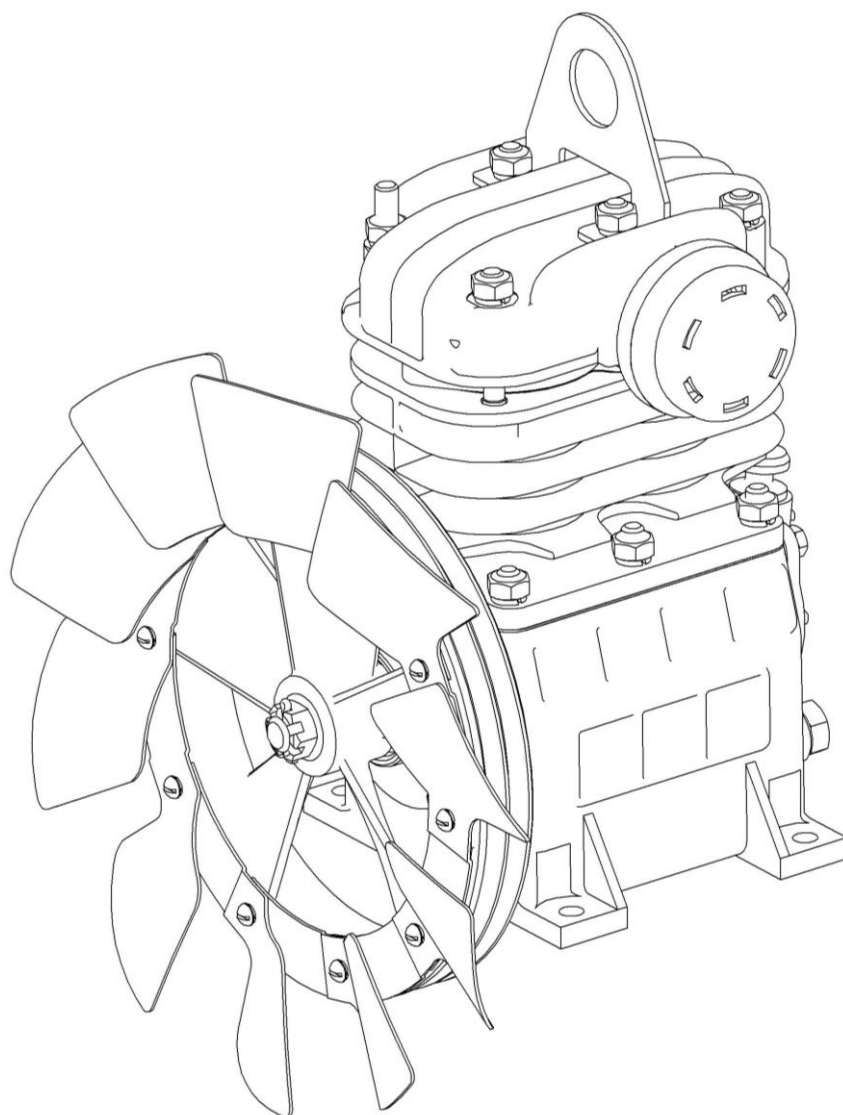




Акционерное общество «Бежецкий завод «Автоспецоборудование»

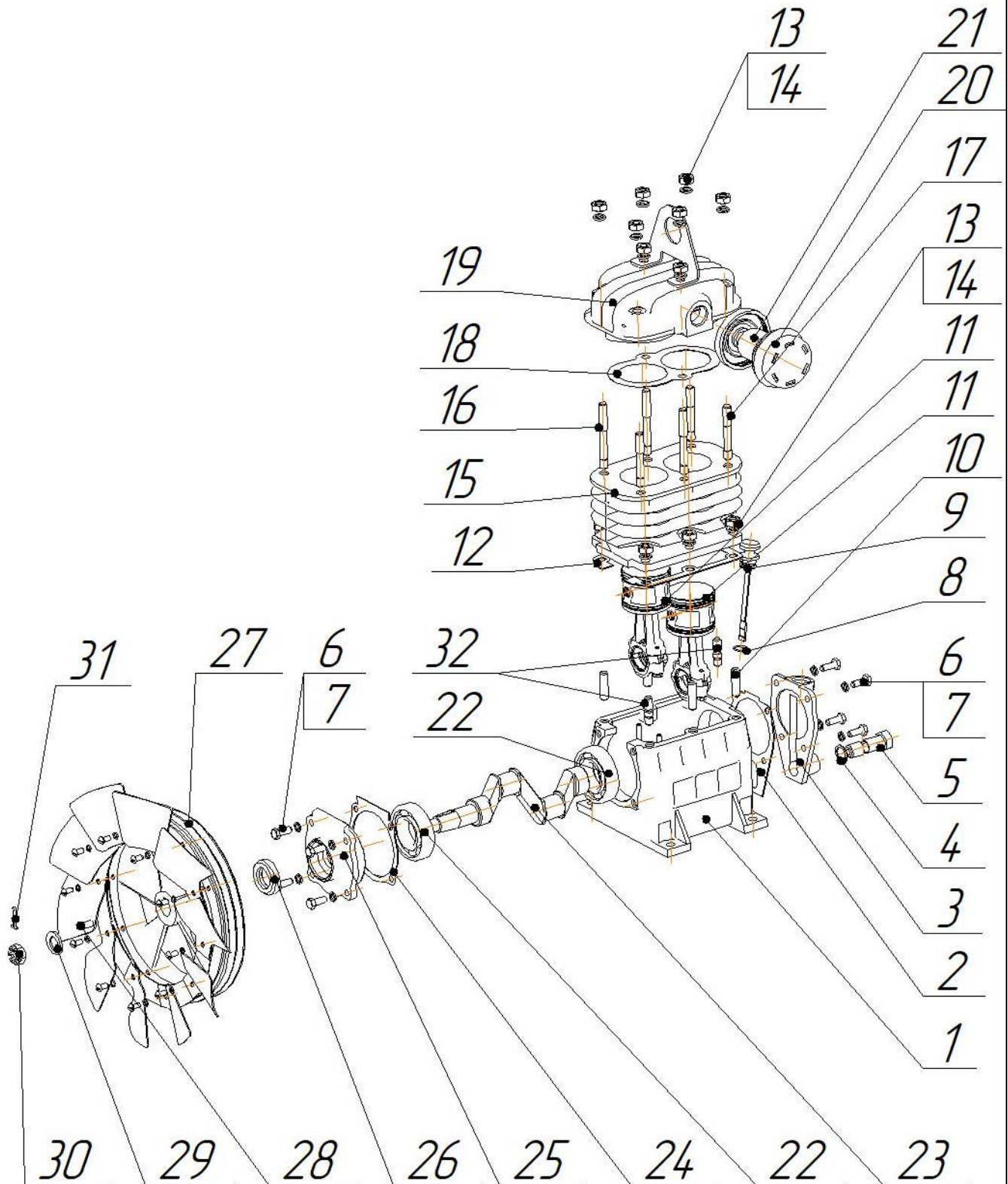
Головка компрессорная

Модель С412М



**Каталог запасных частей
2024г.**

Устройство компрессорной головки С412М.01.00.000

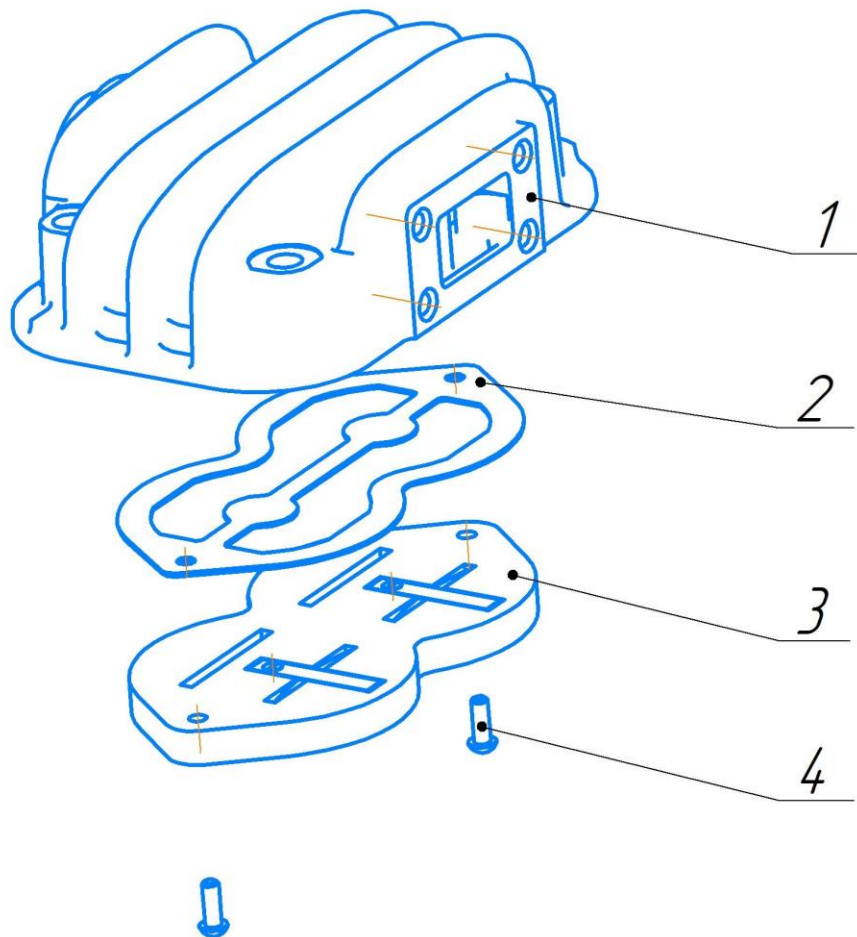




Спецификация узла С412М.01.00.000 Головка компрессорная

Поз.	Номер детали	Наименование	з.ч.			Прим.
			С412М.01.00.000-05	С412М.01.00.000-06	С412М.01.00.000-07	
1	С412М.01.00.001	Картер	1	1	1	
2	С412.01.00.014	Прокладка	1	1	1	S=1 мм
3	С412М.01.00.010	Крышка подшипника	1	1	1	
4	Ал18×24×1,5	Прокладка	1	1	1	
5	С412М.01.00.005	Пробка	1	1	1	
6	М8×20	Болт	8	8	8	
7	8.65Г	Шайба	8	8	8	
8	016-022-36	Кольцо	1	1	1	
9	С412М.01.00.018	Щуп	1	1	1	
10	М10-8g×25.58	Шпилька	4	4	4	
11	С412М.01.02.000	Поршень с шатуном	2	2	2	
12	С412М.01.00.005	Прокладка	1	1	1	S=1 мм
13	М10.5	Гайка	12	14	14	
14	10.65Г	Шайба	12	14	14	
15	С412М.01.00.017	Блок цилиндров	1	1	1	
16	С412М.01.00.011	Шпилька	1	3	3	
17	С412М.01.00.012	Шпилька	5	3	3	
18	С412М.01.00.004	Прокладка	1	1	1	S=1 мм
19	С412М.01.00.800	Головка цилиндров	1	-	-	Под стальной трубопровод
19	С412М.01.00.900	Головка цилиндров	-	1	1	Под медный трубопровод
20	С412М.01.00.100	Корпус фильтра	1	1	1	G3/4
21	ФВК-002	Фильтр	1	1	1	
22	207	Подшипник	2	2	2	
23	С412М.01.00.003	Вал коленчатый	1	1	1	
24	С412.01.00.013	Прокладка	1	1	1	S=1 мм
25	С412М.01.00.010	Корпус подшипника	1	1	1	
26	120-3509070-A2	Сальник	1	1	1	
27	С412.01.00.500	Маховик с лопастями	1	1	1	В сборе с лопастями и крепежом
28	2-6×6×20	Шпонка	1	1	1	
29	16.01	Шайба	1	1	1	
30	М16.05	Гайка	1	1	1	
31	3,2×25	Шплинт	1	1	1	
32	С412.01.00.015	Шпилька	2	2	2	

Устройство компрессорной головки С412М
 С412М.01.00.800
 Головка цилиндров
 (для компрессорной головки
 С412М.01.00.000-05 з.ч.)



Спецификация узла С412М.01.00.800
 Головка цилиндров

Поз	Номер детали	Наименование	Кол-во	Прим.
1	С412М.01.00.802	Крышка цилиндров	1	
2	С412М.01.00.805	Прокладка	1	
3	С412М.01.00.810	Клапан прямоточный	1	
4	М5×14	Винт	2	

Устройство компрессорной головки С412М

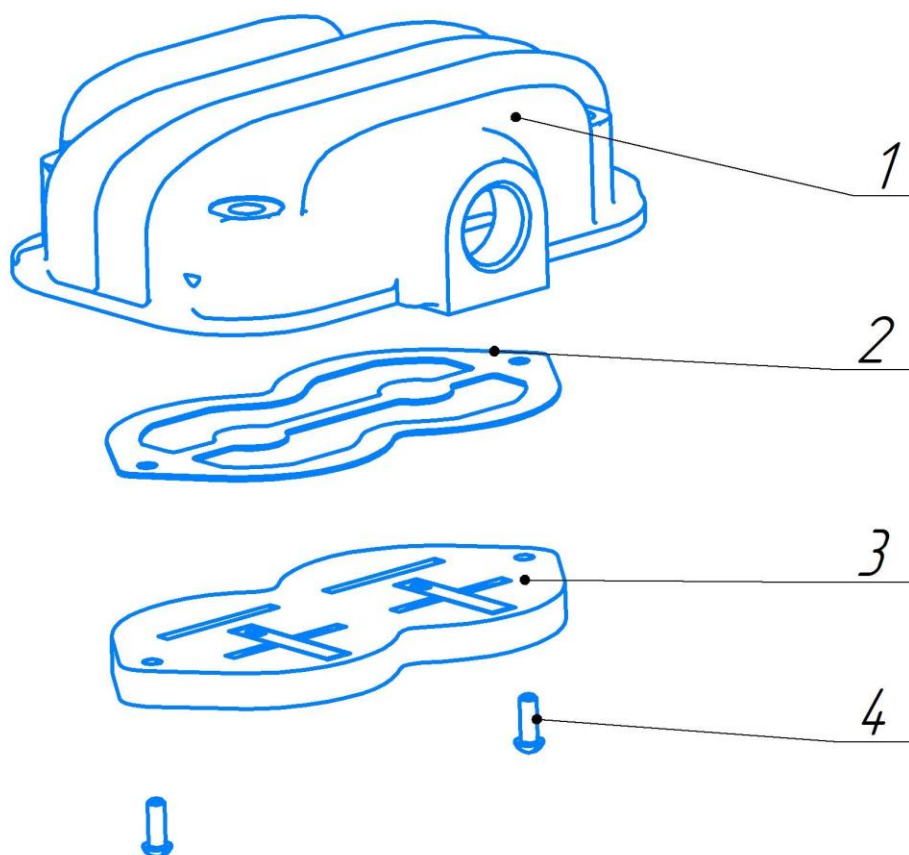
С412М.01.00.900

Головка цилиндров

(для компрессорной головки

С412М.01.00.000-06 з.ч.

С412М.01.00.000-07 з.ч.)



Спецификация узла С412М.01.00.900

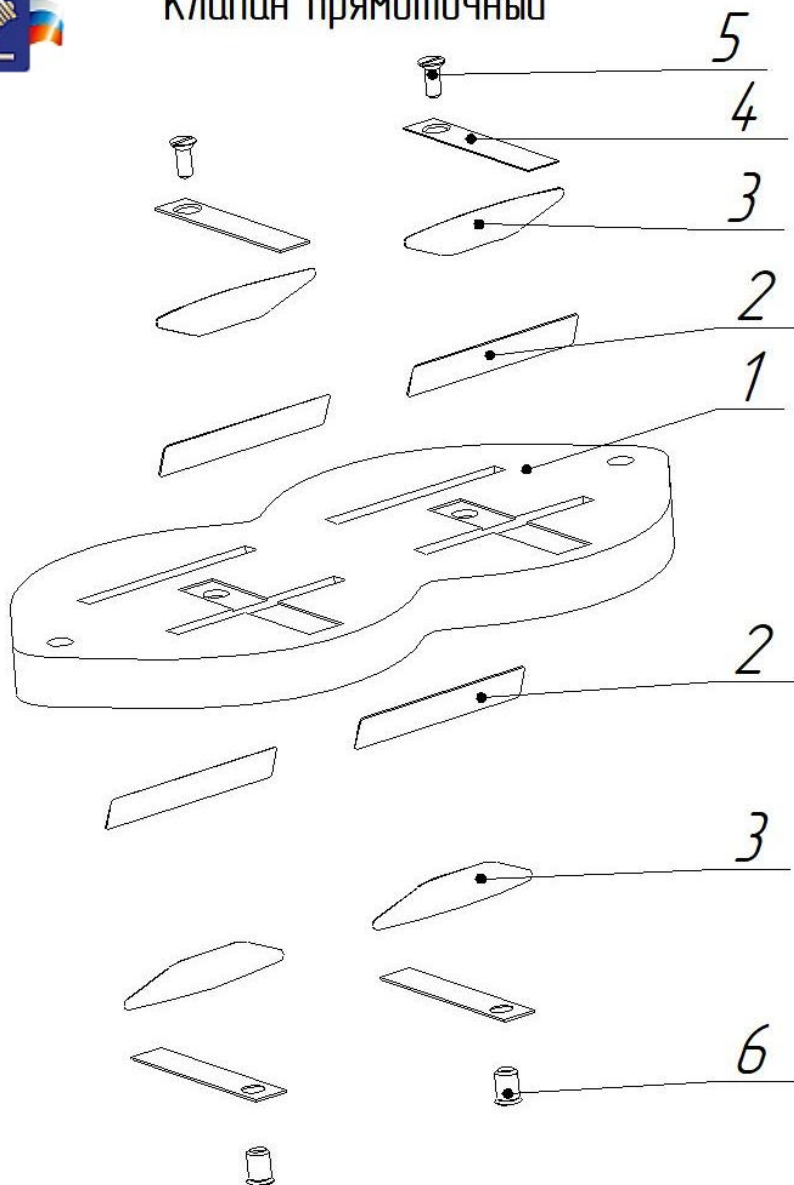
Головка цилиндров

Поз	Номер детали	Наименование	Кол-во	Прим.
1	С412М.01.00.901	Крышка цилиндров	1	
2	С412М.01.00.805	Прокладка	1	
3	С412М.01.00.810	Клапан прямооточный	1	
4	М5×14	Винт	2	

Устройство компрессорной головки С412М
С412М.01.00.810



Клапан прямооточный



Спецификация узла С412М.01.00.810
Клапан прямооточный

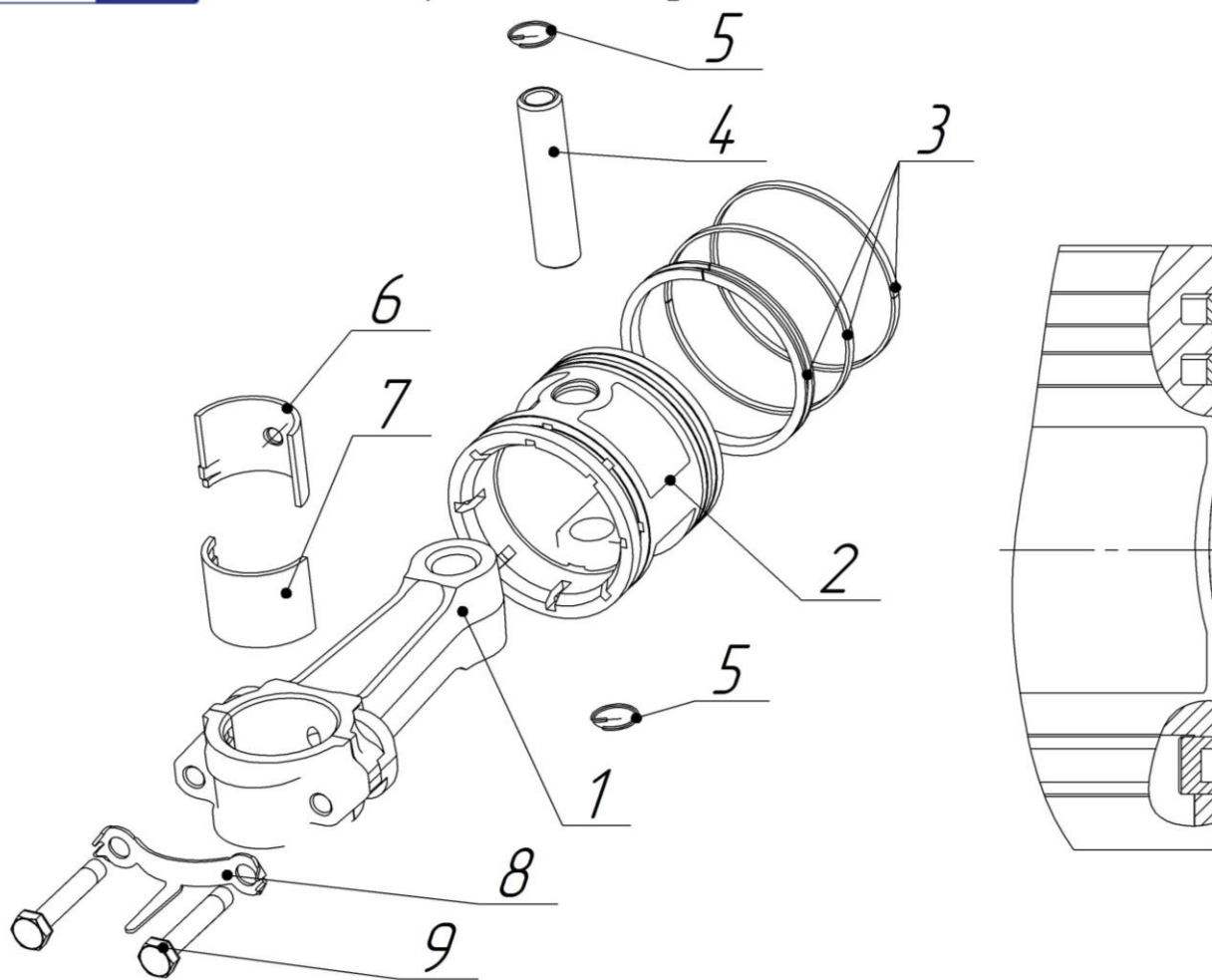
Поз	Номер детали	Наименование	Кол-во	Прим.
1	С412М.01.00.811	Доска клапанная	1	
2	С415.01.00.402	Пластина клапанная	4	
3	С415.01.00.403	Пружина	4	
4	С415.01.00.404-01	Ограничитель	4	
5	С415.01.00.405	Гайка	2	
6	М3×8	Винт	2	Потайн. головка



Устройство компрессорной головки С412М

С412М.01.02.000

Поршень с шатуном



Спецификация узла С412М.01.02.000

Поршень с шатуном

Поз	Номер детали	Наименование	Кол-во	Прим.
1	С412М.01.02.100	Шатун с крышкой	1	
2	С412М.01.02.002	Поршень	1	
3	130-3509167	Комплект поршневых колец	1	φ60
4	С412М.01.01.009	Палец поршневой	1	φ12,5
5	130-3509172	Кольцо стопорное	2	φ12,5
6	С412М.01.01.002	Вкладыш верхний	1	
7	С412М.01.01.003	Вкладыш нижний	1	
8	С412М.01.02.001	Разбрызгиватель	1	
9	С412М.01.01.103	Болт крепления крышки	2	до 06.08.2024
9		Болт шестигранный с полной резьбой DIN 933 M6x30 12.9	2	после 06.08.2024